

PANTS



STYLISH ARMOR

Product:

Stylish Armor® Slash Resistant Boxer Shorts.

Stylish Armor® Slash Resistant Boxer Shorts diproduksi menggunakan bahan Cut-Tex® PRO – kain yang sudah teruji dan bersertifikasi tingkatan tertentu melalui uji ketahanan sayatan senjata tajam, gesekan, dan sobekan.



Features & Benefits

- Cut-Tex® PRO used in the entire garment providing excellent cut and slash resistance
- Adjustable cord
- Machine washable
- 100% Latex free

Produk Ini Cocok Digunakan oleh Siapa Saja?

Para profesional yang bekerja dalam sektor-sektor berikut :

- Aparat Penegak Hukum
- Militer
- Penjaga Fasilitas Penjara
- Aparat Bidang Imigrasi
- Custom Protection
- Pengawas Daerah Perbatasan
- Pengawal Pribadi & Kontraktor Militer
- Aparat Penegak Hukum Sipil

Material Content

100% Cut-Tex® PRO + 100% Polyester

Blade Cut Resistance

EN 388:2016 Level 5

ISO 13997:1999 Level 5

ASTM F 2992-15 Level 5

Abrasion Resistance

EN 388:2016 Level 3

Tear Resistance

EN 388:2016 Level 4

Dimensional Stability Test Achieved excellent results

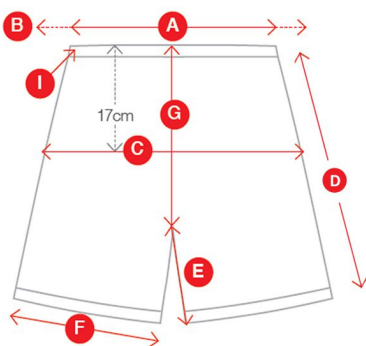
Sizes S - XXL

Clothing Care

Machine washable up to 40° Celsius

Colour Grey

Place of Manufacture EU



Description	S	M	L	XL	2XL	3XL
A Lebar pinggang (<i>relaxed</i>)	30	34	38	42	46	50
B Lebar pinggang (<i>stretched</i>)	45	49	53	57	61	65
C Lebar pinggul - 17cm dibawah pinggang	46	49	52	55	58	61
D Panjang Paha Luar †	42	43	44	45	46	47
E Panjang Paha Dalam	20	20	20	20	20	20
F Lubang Paha	29	30	31	32	33	34
G Rise Depan †	28	29	30	31	32	33
H Rise Belakang †	30	31	32	33	34	35
I Tinggi Karet Pinggang	4	4	4	4	4	4

Semua perhitungan ukuran dalam "centimeter". Tabel diatas berfungsi sebagai pedoman ukuran.
† = Termasuk karet pinggang.

Cut-Tex® PRO

www.stylisharmor.com